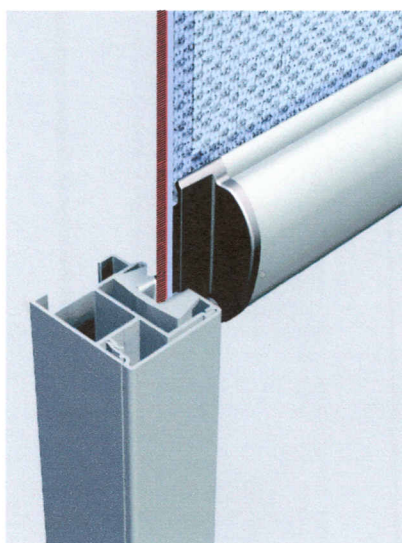


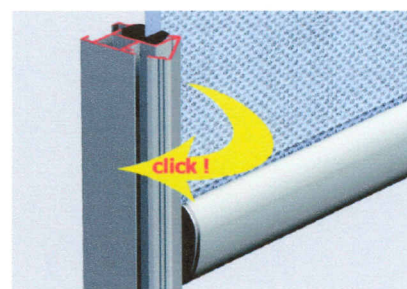


## BRUSTOR ZIPSCREEN

Le ZIP B-1085, ZIP B-1100 et ZIP B-1350 sont des nouveaux screens anti-tempête qui sont en même temps, en position fermée, un anti-insectes. Un système unique de fermeture éclair maintient parfaitement la toile en toutes circonstances dans les coulisses. Le screen Zip répond aux normes européennes EN 13561 en ce qui concerne la résistance au vent (classe vent 3). Vous avez le choix entre un coffre rond ou carré selon la hauteur du screen. La surface maxi du screen Zip est de 18m<sup>2</sup>. Le screen Zip est également disponible en version couplée jusqu'à une largeur de 7m20.



Le screen résiste au vent grâce à l'ingénieux système de fermeture éclair.



Le screen Zip possède des coulisses uniques qui se ferment en les cliquant lors du montage. **Les trous de perçage ne sont pas visibles.**

### COLORIS



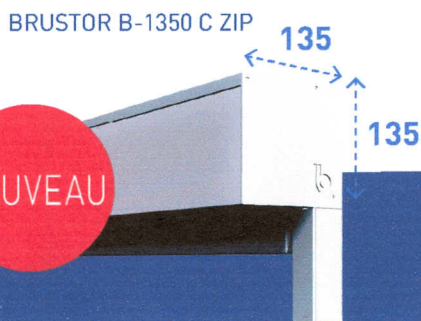
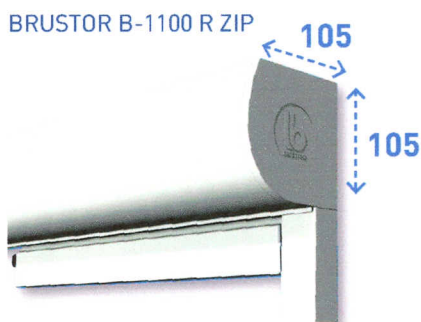
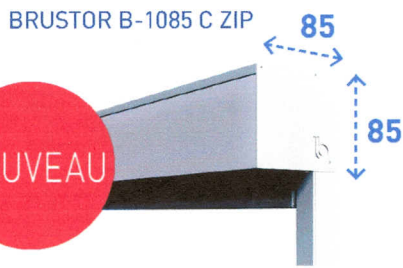
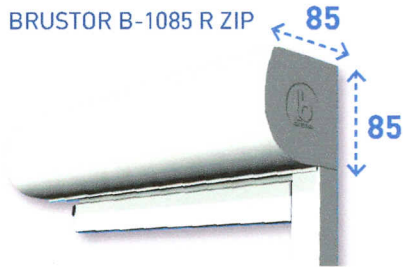
Brustor blanc, marron RAL 8019, gris anthracite RAL 7016, anodisé 20 microns, crème RAL 9001. Autres coloris sur demande.





**max.  
18m<sup>2</sup>**  
(6 x 3 m / 3 x 6 m)

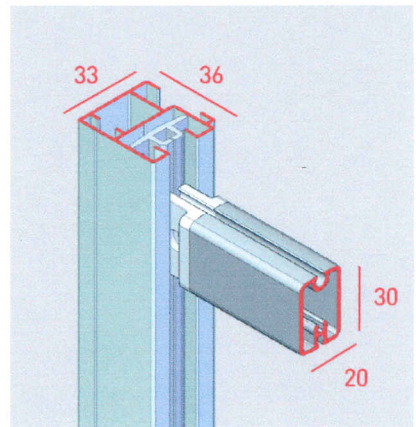
Le screen Zip possède des coulières uniques qui se ferment en les cliquant lors du montage. Le B-1350 C ZIP est livrable en 1 élément jusqu'à une hauteur ou largeur de 6m. La surface maximale est de 18m<sup>2</sup>.



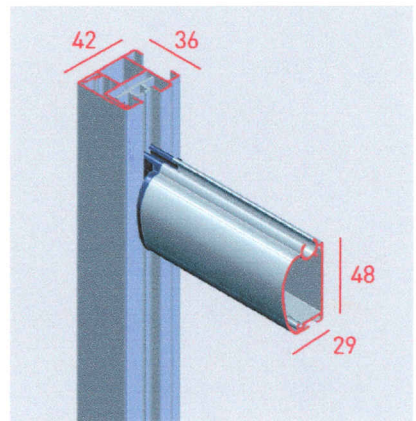
**NOUVEAU**

**NOUVEAU**

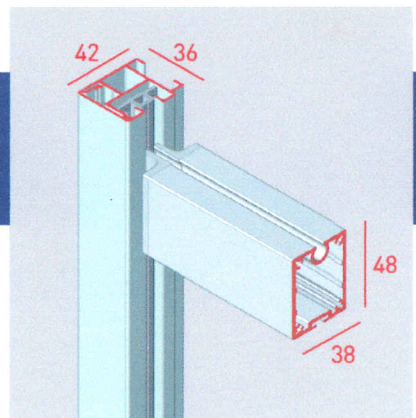
## GLISSIÈRES



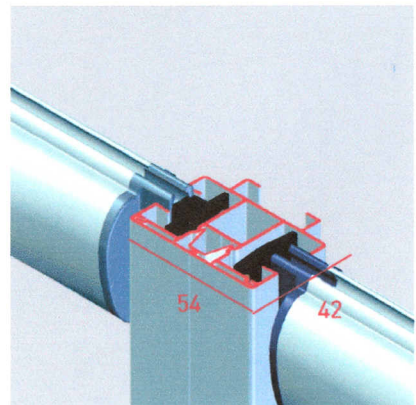
Uniquement pour B-1085 ZIP (en 1 seule pièce).



Uniquement pour B-1085 R ZIP et B-1100 R ZIP.



Uniquement pour B-1350 C ZIP.



Uniquement pour B-1085 R et B-1100 R ZIP.

DIMENSIONS	B-1085 R & C ZIP	B-1100 R ZIP	B-1350 C ZIP
largeur	min. 0,80 m max. 3,60 m - 7,20 m (couplé)	min. 0,80 m max. 4,00 m - 7,20 m (couplé)	min. 0,80 m max. 6,00 m
hauteur	max. 1,80 m	max. 3,00 m	max. 6,00 m
manœuvre	treuil - moteur (option)		
TOILE	B-1085 R & C ZIP	B-1100 R ZIP	B-1350 C ZIP
Screen - Soltis 86 - Soltis 92			surface max. 18 m <sup>2</sup>
VENT	B-1085 R & C ZIP	B-1100 R ZIP	B-1350 C ZIP
classe de vent 3 (CE norme EN13561)			